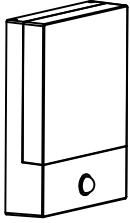
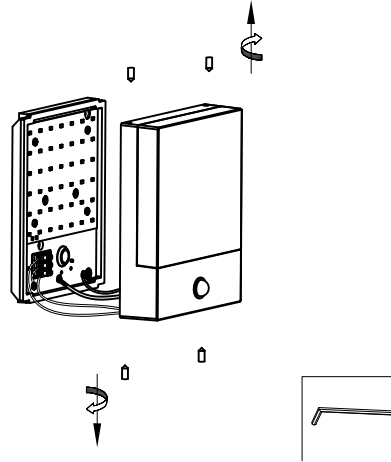


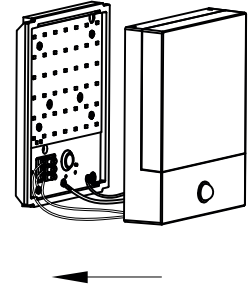
1



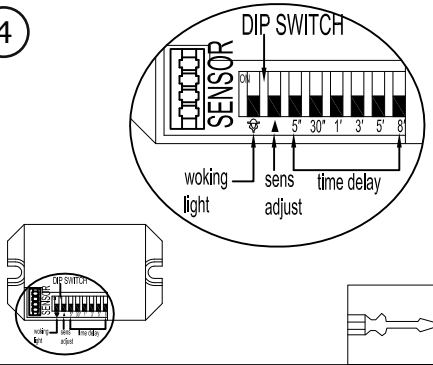
2



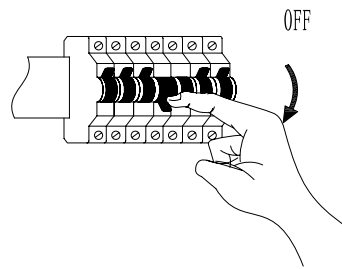
3



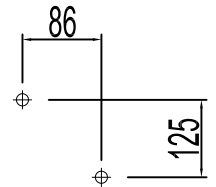
4



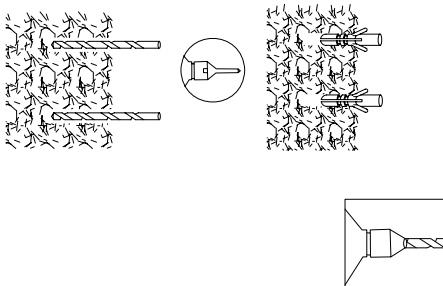
5



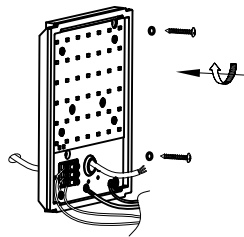
6



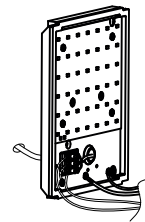
7



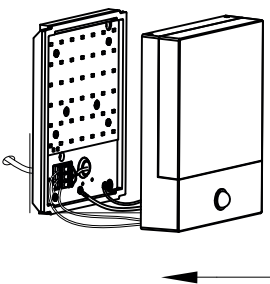
8



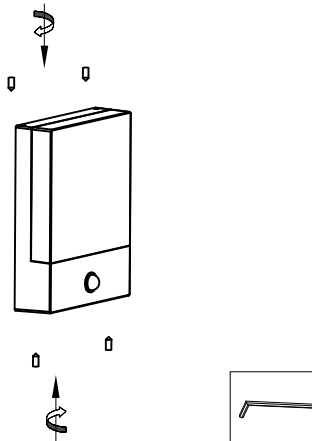
9



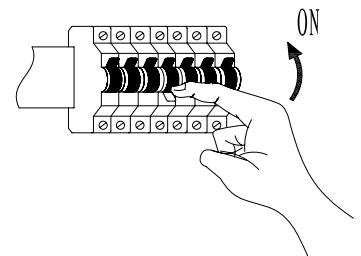
10



11



12

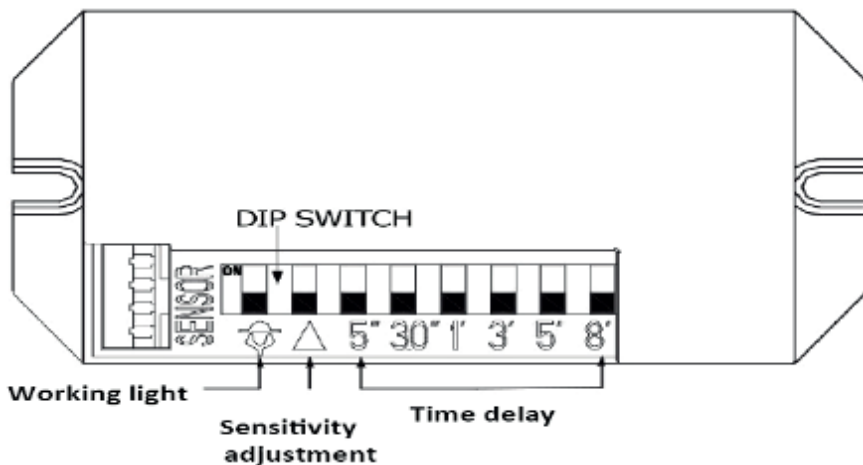


Infrarot Sensor Anleitung

Der Bewegungssensor kann so eingestellt werden, dass er immer oder nur im Dunkeln funktioniert. Wenn ein Objekt im Sichtbereich des Sensors kommt, schaltet der Sensor die Beleuchtung ein. Wenn keine Bewegung mehr detektiert wird, wird die Beleuchtung automatisch wieder ausgeschaltet.

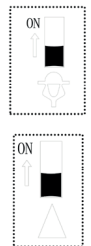
Einstellungen:

1. Stellen Sie die 8 Switch-Tasten nach Bedarf ein:
 - Sie können sich dafür entscheiden, den Sensor immer, oder nur im Dunkeln (<10 LUX) funktionieren zu lassen;
 - Einstellbare Empfindlichkeit;
 - Wählen Sie die gewünschte Schaltdauer: 5sec, 30sec, 1Min, 3Min, 5Min, 8Min.
2. Die Zeit, die die Lampe eingeschaltet bleibt, kann eingestellt werden; die Dauer fängt nach jeder detektierten Bewegung erneut an;



Switch-Tasten Einstellungen:

1. Erste Taste (☼) ist für die Einstellung der Lichtempfindlichkeit:
 - Bei OFF funktioniert der Sensor die ganze Zeit (auch tagsüber)
 - Bei ON funktioniert der Sensor nur im Dunkeln (<10LUX).
2. Empfindlichkeit (△) einstellen:
 - Bei OFF hohe Empfindlichkeit
 - Bei ON niedrige Empfindlichkeit
3. Dauer einstellen (5sec, 30sec, 1min, 3min, 5min, 8min)
 - Wählen Sie die erwünschte Dauer, indem Sie nur jene Taste in der ON Position einstellen.



Bitte beachten

- Die Montage soll von einem Elektriker oder einer erfahrenen Person gemacht werden;
- Es soll darauf geachtet werden, dass keine Objekte standardmäßig im Sichtfeld des Sensors stehen.