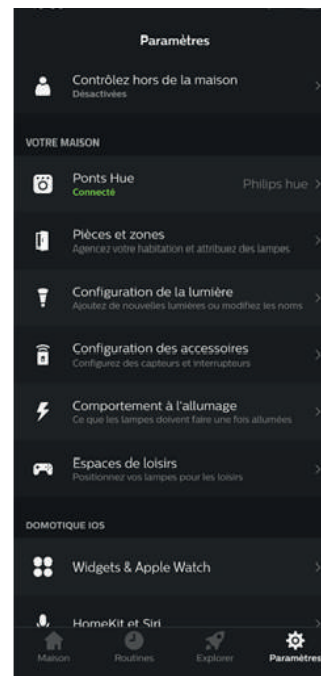


Le mot **source de lumière** peut également être un variateur sans fil Zigbee 230V (50208511), un variateur 230V push and turn (50208695), 12 / 24V Zigbee (50208512), CC Zigbee (50208701) ou un transformateur et contrôleur Zigbee (50209001). Commutateur d'hôtel via l'application Hue est possible

### Premier couplage de la commande murale à partir de l'application Philips Hue :

1. Assurez-vous que votre application se connecte au Hub.
2. Assurez-vous que la source lumineuse est associée au hub et à l'application. (voir manuel de la source de lumière)

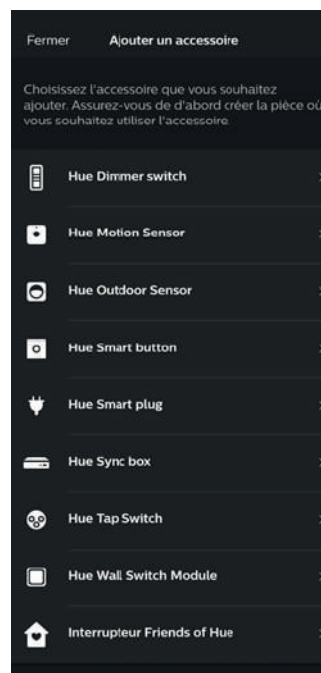
### 3. Accédez à paramètres > Configuration des accessoires



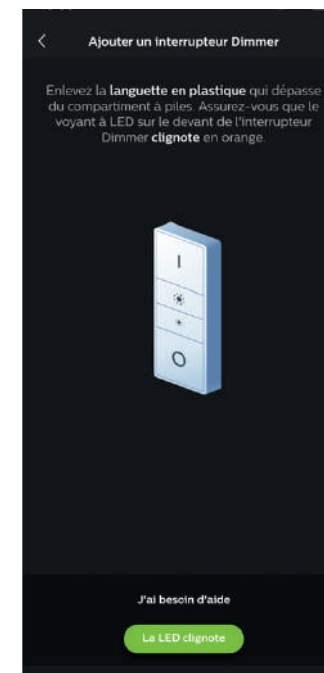
### 4. Cliquez sur Ajouter un accessoire



### 5. Choisissez Hue Dimmer switch

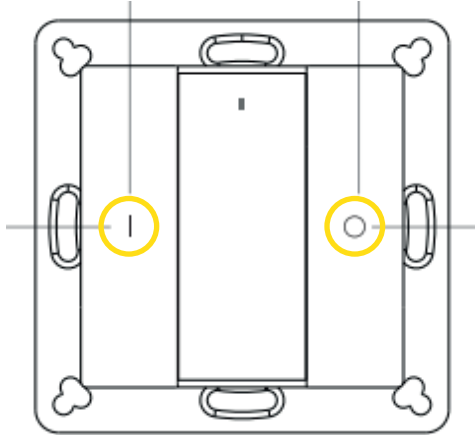


### 6. Cliquez sur La LED clignote



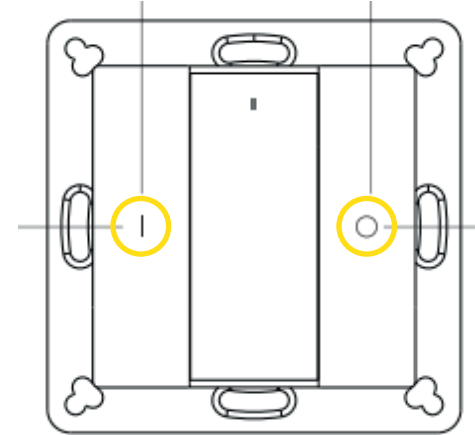
## Reliez la commande murale à une source lumineuse Zigbee

7. Appuyez et maintenez 1 + 2 sur la commande murale jusqu'à ce que le voyant reste vert.

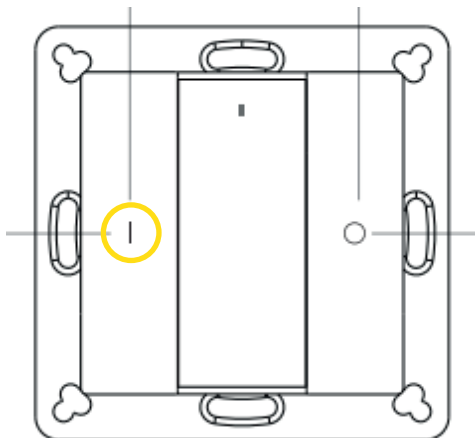


1. Approchez la commande murale à moins de 10 cm de la source lumineuse.

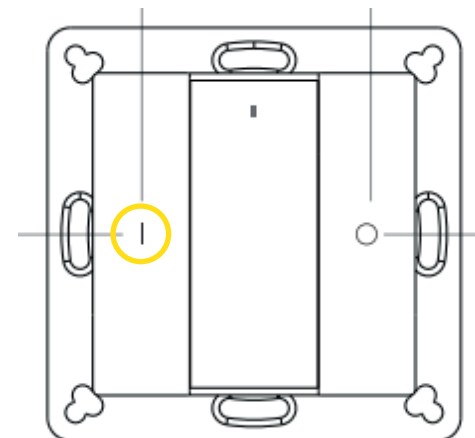
2. Appuyez et maintenez 1 + 2 sur la commande murale jusqu'à ce que le voyant reste vert.



8. Appuyez ensuite sur 1. Le témoin lumineux commence à clignoter rapidement. Lorsque la commande murale sans fil entre en contact avec l'application Hue, le voyant clignote rapidement. Le voyant lumineux clignote 5 fois lentement une fois le couplage réussi.



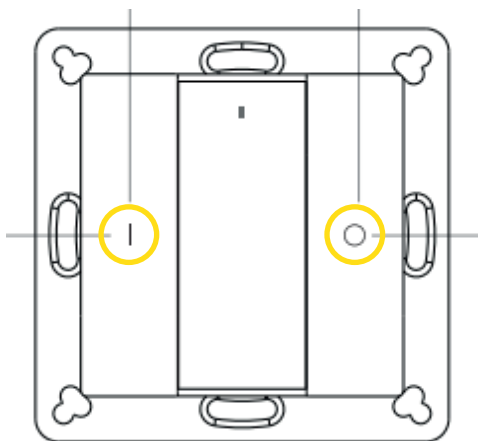
3. Appuyez ensuite deux fois sur 1. Le témoin lumineux commence à clignoter. Dès que la commande murale entre en contact avec la source lumineuse, le voyant se met à clignoter rapidement et l'ampoule s'allume / s'éteint pour confirmation. Le voyant lumineux clignote 6 fois lentement après un appairage réussi.



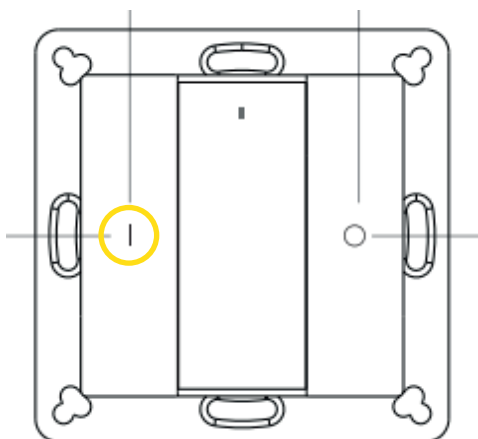
9. Le lien n'est pas visible dans l'application.

## Déconnecter la commande murale de la source lumineuse Zigbee

1. Approchez la commande murale à moins de 10 cm de la source lumineuse.
2. Appuyez et maintenez 1 + 2 sur la commande murale jusqu'à ce que l'indicateur vert reste allumé.

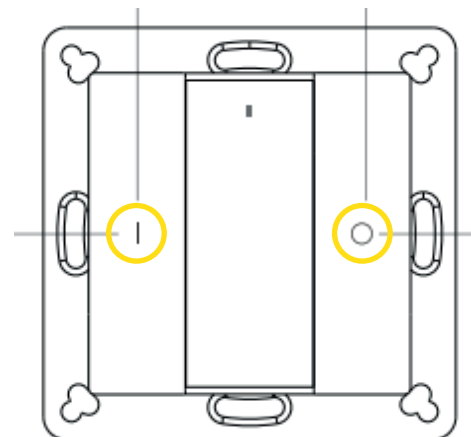


3. Appuyez 3 fois sur 1. Le témoin lumineux commence à clignoter et l'ampoule va s'allumer et s'éteindre pour confirmer. Le voyant lumineux clignote lentement 6 fois pour confirmer une déconnexion réussie.

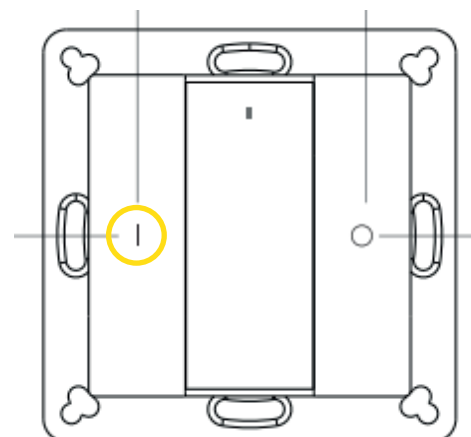


## Réinitialiser la commande murale aux paramètres d'usine :

1. Appuyez et maintenez 1 + 2 sur la commande murale jusqu'à ce que l'indicateur vert reste allumé.



2. Appuyez 5 fois sur 1.



3. Une fois la réinitialisation réussie, le voyant clignote 3 fois.