

Produktdaten

Eingangsspannung	Ausgangsspannung	Ausgangsstrom	Maße
100-240VAC	100-240VAC	1.5A max	45.5x45x20.3mm

Compatible Load Types

Load Symbol	Load Type	Maximum Load	Remarks
	Dimmbare LED-Lichtquellen	200W @ 220V 100W @ 110V	Wegen der Unterschiede zwischen verschiedenen LED-Lampen ist die maximale Anzahl abhängig von den Daten der Lampen
	Dimmbarer LED-Treiber	200W @ 220V 100W @ 110V	Maximale Anzahl Treiber ist 200 Watt geteilt durch den Vermögen des Treibers
	Glühlampen Halogen Lichtquellen	400W @ 220V 200W @ 110V	
	Halogenbeleuchtung mit elektronischen Transformatoren.	200W @ 220V 100W @ 110V	

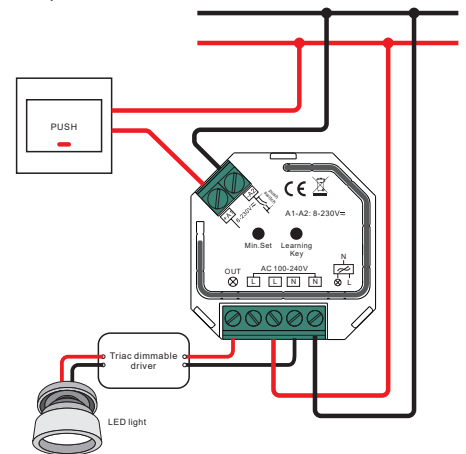
- 100-240 VAC Eingangs- und Ausgangsspannung
- Radiofrequenz: 868/869.5/916.5/434MHz
- 1 Kanal Ausgang, bis zu 400 Watt
- Ein- und Ausgang mit Schraubenbefestigung, sicher und zuverlässig
- Phasenabschrittdimmer
- Unterstützt sowohl induktive als auch lineare (Ohm) Belastungen
- Innovative Funktion um minimale Lichtstärke und Helligkeit einzustellen.
- Druckschalter mit einem Kabel, Eingang für aus der Ferne bedienbare Dimmfunktion
- Kann mit Universal 8V-230V~ Eingang Druckschalter kombiniert werden
- Kann mit unterschiedlichen radiographischen, einfarbigen Fernbedienungen kombiniert werden.
- Kann für einfarbige oder weiße LED-Lampen, Halogenlampen und Glühlampen verwendet werden.
- Kleines Format, einwandfrei in einer Einbauschachtel zu montieren
- IP-Schutzwert: IP20

Sicherheitswarnungen:

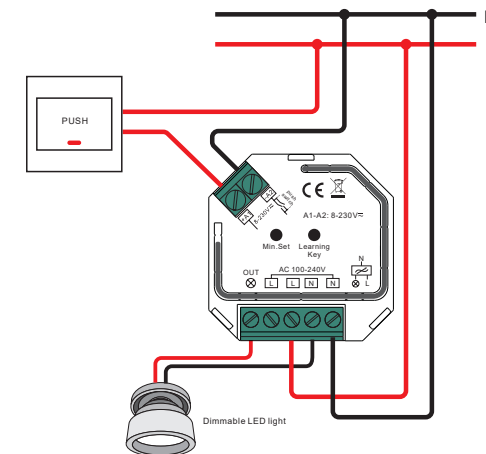
- Schalten Sie die Spannung im Zählerkasten vor der Montage aus
- Montieren Sie den Dimmer nicht in feuchten Räumen

Schaltschema

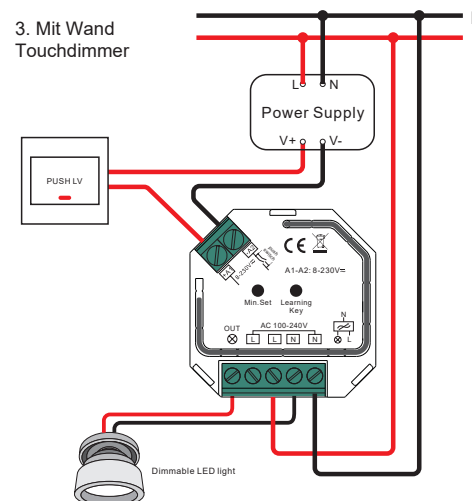
1. Mit Triac dimmbarer Treiber LED-Lampen



2. Mit dimmbarer LED-Lampe



3. Mit Wand Touchdimmer



Dieser Phasendimmer verwendet eine umgekehrte Phasenfunktion, achten Sie darauf, dass die angeschlossene Beleuchtung Wechselspannung unterstützt. Nehmen Sie bei Zweifel Kontakt mit Ihrem Lieferanten auf.

Koppeln/Löschen der Kopplung mit Fernbedienung

1. Schließen Sie die Kabel laut Anschlussschema an
2. Koppeln Sie den Empfänger mit der Fernbedienung. Achten Sie auf die Anleitung der Fernbedienung.
3. Löschen der Kopplung
Schließen Sie den Empfänger korrekt an, schalten Sie das Gerät ein
Drücken Sie die Learning Key auf dem Empfänger länger als 3 Sekunden ein, bis die angeschlossene Lampe zur Bestätigung der Löschung blinkt.

Minimale Stärke/Helligkeit einstellen

Stellen Sie die Stärke/Helligkeit ein, und drücken Sie auf die Min.Set. Taste auf dem Dimmer, bis die Lampe blinkt. Wenn die minimale Helligkeit eingestellt ist, kann die Beleuchtung nur zwischen diesem Stand und der maximalen Helligkeit

eingestellt werden.this minimum brightness and maximum brightness.

Der Dimmbereich des Dimmers ist 1%-100%, aber manche Beleuchtung kann flackern, wenn sie bis 1% gedimmt wird. Die minimale Helligkeit muss höher als 1% sein, um Flackern während des Dimmens zu verhindern

Löschen der minimalen Helligkeit

Stellen Sie die maximale Helligkeit ein, und drücken Sie auf die Min.Set. Taste des Dimmers, damit die minimale Helligkeit gelöscht wird. Die Lampe blinkt zur Bestätigung.

Wand Touchdimmer

Wenn Sie den Dimmer mit einem Touchdimmer kombiniert haben, drücken Sie auf die Taste, um die Beleuchtung ein- oder auszuschalten. Drücken Sie die Taste länger ein, um die Lichtleistung höher oder niedriger einzustellen.