

LED EINBAUSTRAHLER MONTELLA



Art. no. 50258845 | 50258705 | 50258706



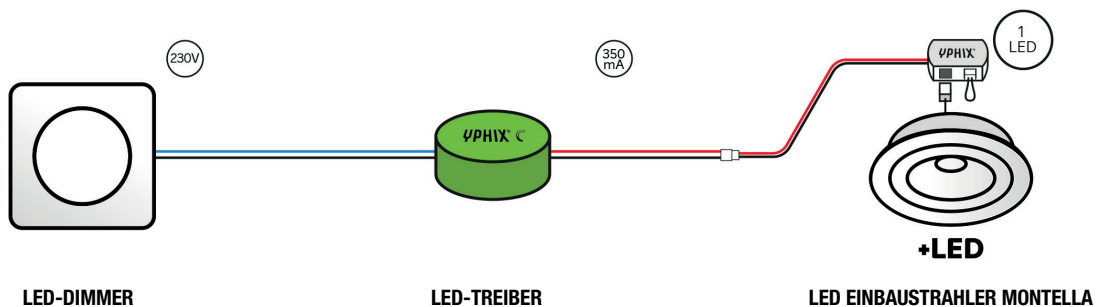
DIMMBAR MIT WANDDIMMER

Standardmäßig wird pro LED-Einbaustrahler eine Verbindungsbox (inkl. 2 Meter Kabel) mitgeliefert. Um den Einbaustrahler Montella zu installieren, müssen Sie eine separate Stromversorgung mitbestellen.

Wählen Sie den LED-Phasenabschnittsdimmer in Kombination mit einem dimmbaren 350mA LED-Treiber (es können mehrere Treiber mit einen Dimmer geschaltet werden). Wir bieten 2 verschiedene Treiber an.

PRODUKTKOMBINATION

- LED-Dimmer 5-350W Einbau 230V Phasenabschnitt Art. no. 50348501
- LED-Treiber 350mA Max. 7W 14-20V dimmbar Art. no. 50349105
- LED Einbaustrahler Montella rund 5W 2700K IP65 dimmbar schwenkbar Art. no. 50258845 | 50258705 | 50258706



PRODUKTKOMBINATION

- LED-Dimmer 5-350W Einbau 230V Phasenabschnitt Art. no. 50348501
- LED-Treiber 350mA Max. 18W 15-52V dimmbar Art. no. 50349135
- LED Einbaustrahler Montella rund 5W 2700K IP65 dimmbar schwenkbar Art. no. 50258845 | 50258705 | 50258706

